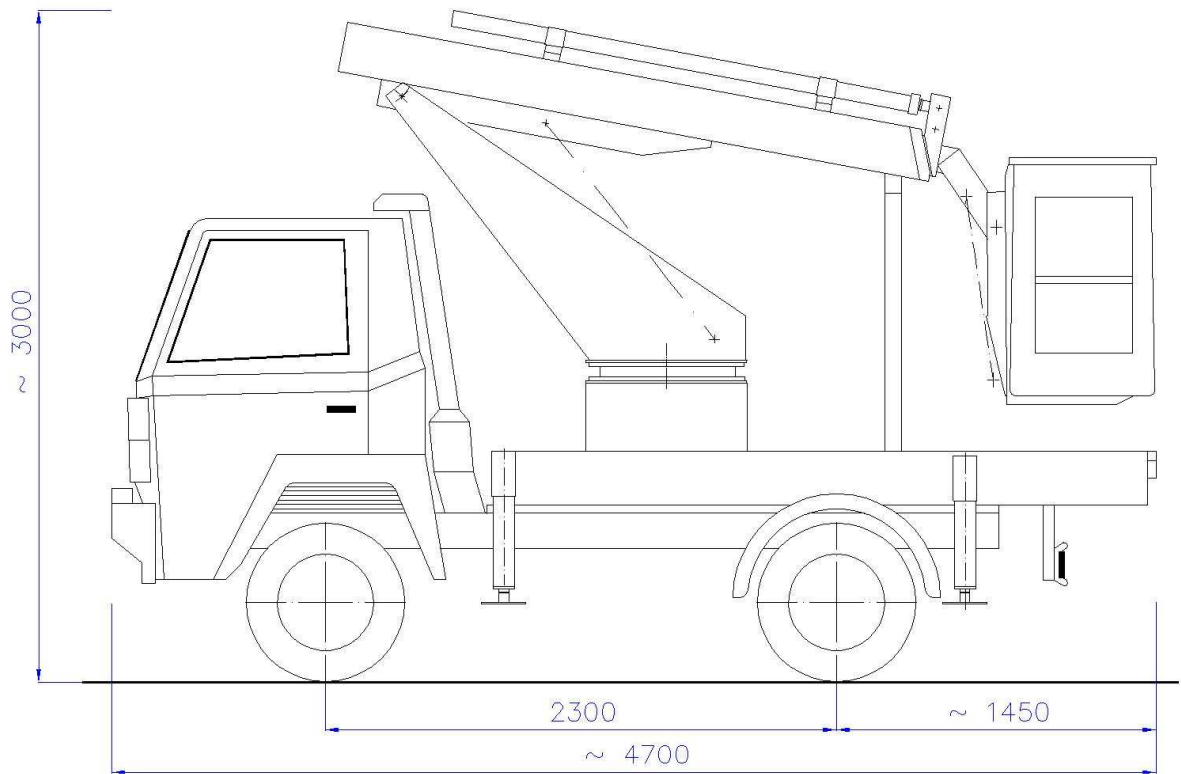


Rotazione 360° continui



<i>Colombo</i>	Cestello telescopico TL9.5		DIS. CL
	su ANTONELLI F80.1 p.2300		CONTR.
NOTE :			
SCALA	DATA	SOSTITUISCE DIS.N.	N. DISEGNO - CAD
1:20	19-06-95	SOSTITUITO DIS.N.	156-95