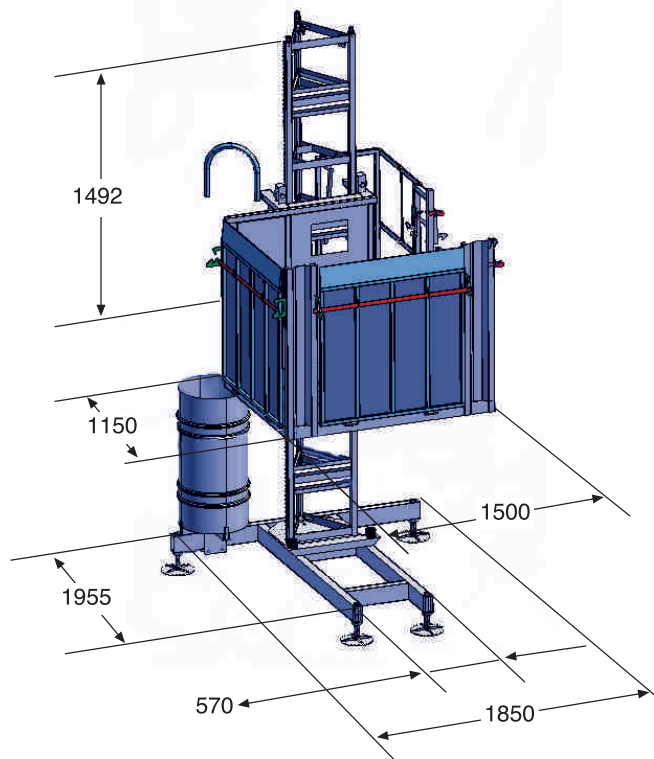
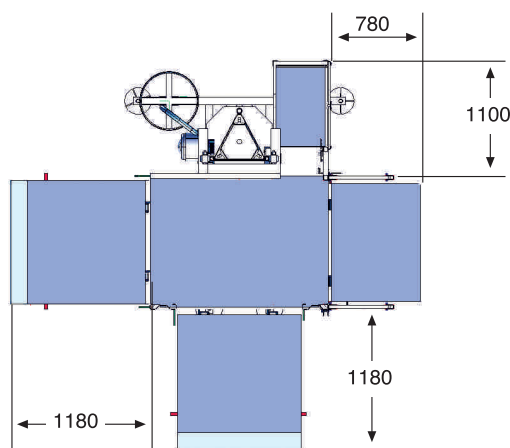




MT 500 M (Max capacity: 400 Kg)

Piattaforma di trasporto porta materiali e porta persone
 Transport platform for people and material



MT 500 M	400 Kg.	
	300 Kg.	
	200 Kg.	
	100 Kg.	
	0 Kg.	

DATI TECNICI	TECHNICAL DATA	DONNÉES TECHNIQUES	ТЕХНИЧЕСКИЕ ДАННЫЕ	
Dimensione cesta	Cage dimensions	Dimensions cabine	Размеры кабины	1150 mm x 1500 mm x 1100 mm *
Dimensioni dell'unità di base	Base unit dimensions	Encombrement	Размеры базы	1955 mm x 1850 mm
Peso traliccio	Trellis weight	Poids pylône	Вес секции	41 kg
Velocità di sollevamento	Lifting speed	Vitesse de levage	Скорость подъема	12 m/min
Massima altezza ancorata	Max anchored height	Hauteur max avec ancrages	Мах. высота с анкерными креплениями	120 m
Tensione di alimentazione	Supply voltage	Tension d'alimentation	Напряжение питания	230/50 Hz
Interruttore protezione linea	Protection switch	Interrupteur de protection	Защитный выключатель линии	16 A
Potenza servizio continuo	Power of the motors	Puissance moteur	Мощность двигателя	1 x 2,2 kW
Corrente di spunto	Starting current	Ampérage au démarrage	Сила тока	108 A
Minima potenza di linea consigliata	Suggested minimum line power	Min. puissance de ligne conseillée	Минимальная рекомендуемая мощность линия	3 kW