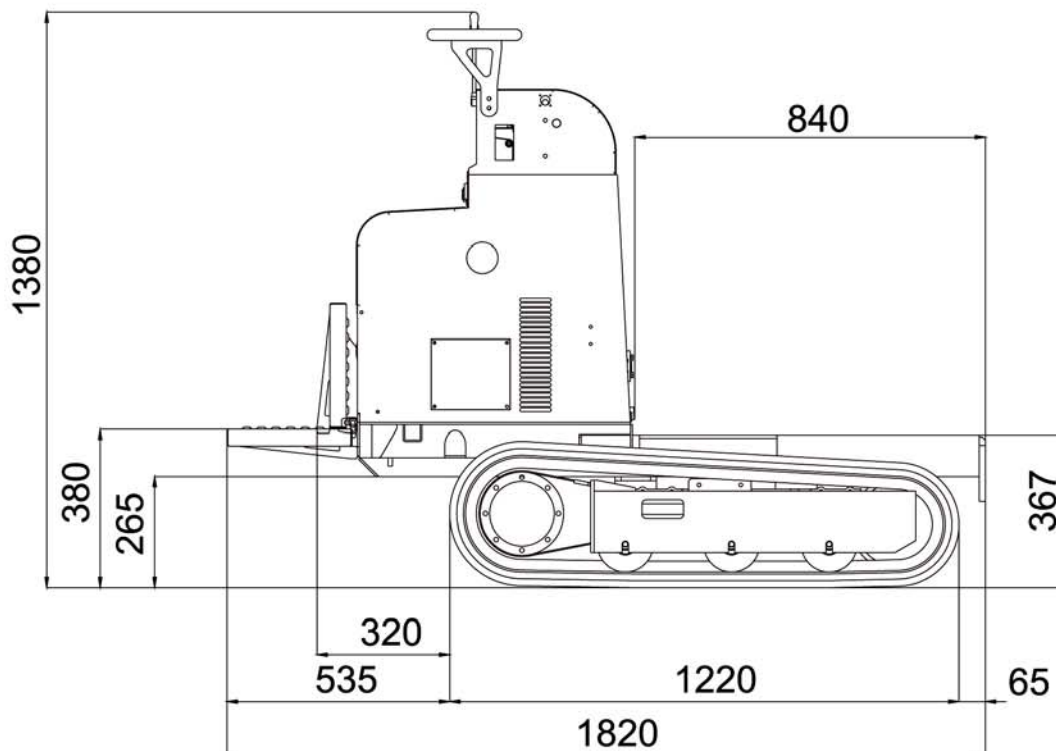
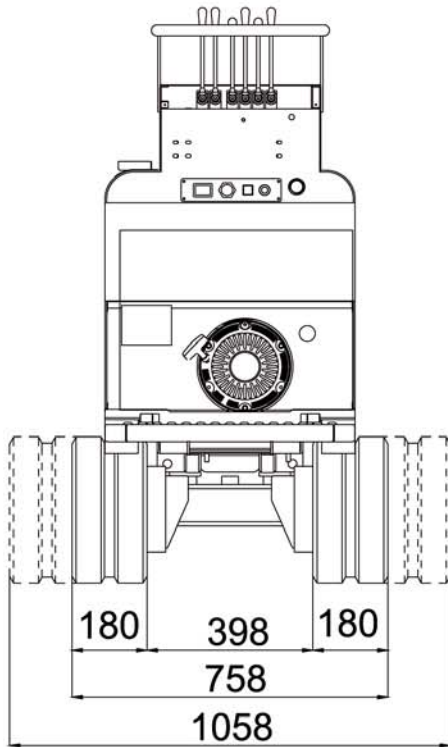




# MINIDUMPER HS1100



# MINIDUMPER HS1100

## MOTORE BENZINA

Marca.....HONDA  
Tipo.....GX390  
Cilindri e cilindrata..... monocilindrico da 389 cc  
Potenza lorda max..... 13 hp - 9,6 kw @ 3600 rpm  
Regime di taratura.....3500 rpm  
Avviamento elettrico.....12 volt  
Prestazioni..... pendenza max superabile 20°(circa 36.4%)  
Potenza sonora garantita.....Lwa 101dB

## MOTORE DIESEL

Marca.....YANMAR  
Tipo.....L100AE  
Cilindri e cilindrata..... monocilindrico 406 cc  
Potenza lorda max..... 10 cv - 7,3 kw @ 3600 rpm  
Regime di taratura..... 3500 rpm  
Avviamento elettrico.....12 volt  
Prestazioni.....pendenza max superabile 20°(circa 36.4%)  
Potenza sonora garantita.....Lwa 101dB

## DISTRIBUTORE

Marca.....HYDROCONTROL  
Tipo..... meccanico

## POMPA IDRAULICA

Marca.....CASAPPA  
Numero e tipo ..... n° 3 ad ingranaggi  
Portata litri minuto..... 16 lpm

## MOTORIDUTTORE

Marca .....TRASMITAL  
Tipo..... orbitale  
Cilindrata..... 65 cc

## CINGOLATURA

Tendingolo..... a grasso  
Marca .....BRIDGESTONE  
Dimensioni..... mm180 x 72 x 37  
Rulli per lato.....3 + slitta  
Velocità di traslazione.....2,6 km/h / 4,0 km/h  
Carreggiata del passo variabile.....758 / 1058  
Portata sottocarro (compreso kit ).....Kg 1100

## PESO OPERATIVO MOTORE BENZINA CARRO FISSO/ ALLARGABILE

(escluso operatore)..... Kg 480 / 570

## PESO OPERATIVO MOTORE DIESEL CARRO FISSO / ALLARGABILE

(escluso operatore)..... Kg 510 / 600

## SERBATOIO CARBURANTE

Benzina.....litri 6,5  
Diesel.....litri 5,5